



5 年级：KBAT 数学题

by 妖妖奥数

- 1) 露营第一天有 396 个孩子，第二天有 27 名男生离开。
如果剩下的男生人数是女生的两倍，那第一天有多少个男生？

- 2) 露营第一天有 396 个孩子，第二天有 27 名男生离开。
如果剩下的男生人数是女生的两倍，那第一天有多少个男生？

- 3) 星期一，小汤收集的鸡蛋数量是小杰的三倍。
星期二，小汤卖了 160 个鸡蛋后，小杰的鸡蛋是他的两倍。
小杰收集了几个鸡蛋？

- 4) 当小乔 15 岁时，妹妹是 8 岁，父亲则是 45 岁。
当乔治的岁数是父亲的一半时，妹妹几岁？

- 5) 小琳和小山拥有同样多的气球。
小琳用了 16 个气球后，小山的气球数量是小琳的 3 倍。
小山有多少个气球？

- 6) 小洁举办派对，她计划送给 6 个朋友相同数量的气球。
如果其中一个朋友没有出席，其他朋友将会多得两个气球。
小洁准备了多少个气球？

- 7) 小安的纽扣数量是小左的三倍，两人共有 480 颗纽扣。
老师给了两人同等数量的纽扣后，小左的纽扣数量是小安的一半。
老师各给了他们多少颗纽扣？



- 8) 礼堂里有一些椅子，多于 30 张但少于 70 张。
老师安排摆放椅子，每一排的椅子数量要相等。
如果把 8 张椅子排成一排，将缺少 7 张椅子。
如果把 7 张椅子排成一排，则剩下 2 张椅子。
礼堂里有多少张椅子？
- 9) 小左和小明共有 120 枚邮票。
小左给了小明 10 枚邮票后，小左的邮票数量是小明的两倍。
小左原来有多少枚邮票？
- 10) 一个篮子里的蓝球是红球的 4 倍。
取出 21 个蓝色球后，红球的数量是蓝球的两倍。
原来篮子里有多少个球？
- 11) 小南的钱是小白的 $\frac{1}{3}$ 。小露的钱比小白多 RM 22。
如果他们共有 RM 152，那小露有多少钱？
- 12) 有三盒白糖，A，B 和 C。
白糖 B 的质量比白糖 A 的质量轻 $\frac{3}{4}$ 公斤。
白糖 C 的质量比白糖 B 的质量重 $\frac{2}{3}$ 公斤。
如果白糖 A 的质量是 $4\frac{1}{2}$ kg，一公斤白糖的价格是 RM4，
那白糖 C 的需要多少钱？
- 13) 王叔叔把 $\frac{1}{5}$ 的薪水用在食物上， $\frac{2}{3}$ 的薪水用在衣服上。
剩余的薪水，他把一半交给妻子，剩下的则存起来。
如果他存了 RM 520，那他的薪水是多少钱？
- 14) 小山有一些弹珠，他把 $\frac{1}{7}$ 的弹珠给了弟弟，又把余下弹珠的 $\frac{2}{3}$ 送给表弟。
最后，小山还剩下 56 颗弹珠。
小山共送给表弟和弟弟多少颗弹珠？



- 15) 水果店有一些水果， $\frac{1}{5}$ 的水果是苹果，另外两种水果的总数的 $\frac{1}{2}$ 是桃子。其余水果则是橙子，共 38 个。请问共有多少个苹果和桃子？
- 16) 陈阿姨买了 80 个鸡蛋。她用 $\frac{2}{5}$ 的鸡蛋来做蛋糕，再用一些鸡蛋做面包。如果还剩 16 个鸡蛋，那她用了多少个鸡蛋来做面包？
- 17) 俱乐部中有 $\frac{2}{7}$ 的成员是男性，有 1050 名女性成员的年龄在 50 岁以下。如果女性成员比男性成员多 960 人，那 50 岁以上的女性成员有多少人？
- 18) 小妮有 80 张 RM 2 和 RM 10 的纸币。
她用了 $\frac{2}{5}$ 的 RM 2 纸币和 8 张 RM10 的纸币后，
剩下的 RM 2 纸币和 RM 10 的纸币同样多。
小妮原来共有多少钱？
- 19) 农场中有鸡和鸭，其中总数的 $\frac{3}{5}$ 是鸭。
 $\frac{1}{5}$ 的鸡是黑色，其余则是白色。
如果农场中有 24 只白鸡，那农场里鸭的数量比鸡多多少只？
- 20) 小苏的月薪是 RM 2450，她花了 $\frac{2}{5}$ 的钱，并把剩下的钱存了起来。
小安的月薪比小苏少 RM 800，
他每个月比小苏多花费 RM180，把剩下的钱存起来。
半年后，小苏比小安多存多少钱？
- 21) 星期三，商店卖了 $12\frac{1}{2}$ 公斤的白糖。
星期四，比星期三多卖 $\frac{5}{6}$ 公斤的白糖。
星期五，比星期四少卖 $1\frac{1}{3}$ 公斤的白糖。
最后，商店还剩下 $\frac{1}{3}$ 公斤的白糖，
那 1 公斤白糖的价格是 RM6，那商店原来的白糖共多少钱？



- 22) 盒子里 $\frac{3}{8}$ 的玩具车是银色，其余玩具车总数的 $\frac{1}{10}$ 是蓝色，剩下的则是黑色。如果盒子里有 48 辆银色玩具车，那盒子里有多少辆黑色玩具车？
- 23) 小安和小如有一些巧克力。小安把 $\frac{1}{4}$ 的巧克力放入一个盒子里。小如从这个盒子里拿走 $\frac{1}{4}$ 的巧克力后，她现在的巧克力数量和小安相等。如果小安把 24 颗巧克力放入盒子里，那小安原来有多少颗巧克力？
- 24) 盒子 A 和盒子 B 共有 128 颗珠子。从盒子 A 中拿出 $\frac{1}{5}$ 的珠子放入盒子 B 中，两个盒子都有同样多的珠子。原来，盒子 A 中的珠子数量比盒子 B 多多少颗？
- 25) 小安把 $\frac{1}{5}$ 和 $\frac{1}{10}$ 的工资分别花在食物和交通上。她将剩下的钱平均分给三个弟弟。其中一个弟弟花了全部的钱买了一件 RM 86 的衣服和一件 RM145 的裤子。请问小安的工资是多少钱？
- 26) 小安和小杰有一些邮票。小安把自己 $\frac{1}{4}$ 的邮票给了小杰后，小杰的邮票数量是小安的两倍。如果他们两人共有 117 枚邮票，那小安原来有多少枚邮票？
- 27) 李阿姨把自己 $\frac{4}{7}$ 的钱给了小明。小明用 $\frac{2}{5}$ 的钱买了一个球拍后，又用剩下的钱买了两本杂志，每本价值 RM 18。请问李阿姨原来有多少钱？
- 28) 义卖会上，小柔卖出的蛋糕数量是小春的 $\frac{2}{3}$ 。小春卖出的蛋糕数量是小高的 $\frac{3}{4}$ 。每个蛋糕的售价是 RM 2，三人共获得 RM648。请问小高卖出多少个蛋糕？



- 29) 盒子 A 中的糖果和盒子 B 中 $\frac{3}{4}$ 的糖果一样多。
从盒子 A 中拿出 $\frac{1}{2}$ 的糖果，从盒子 B 中拿出 $\frac{3}{8}$ 的糖果后，
两个盒子里还有 152 颗糖果。
两个盒子原来共有多少颗糖果？
- 30) 买了一些衣服后，小明花了 $\frac{3}{5}$ 的钱，小恩花了 $\frac{1}{2}$ 的钱，小苏花了 RM 50。
三人最后剩下同样多的钱，总和是 RM 54。
那么小明和小苏原来共有多少钱？
- 31) 饮料店在星期日卖出的奶茶是星期六的两倍。
星期一的奶茶销量是星期日的 $\frac{1}{4}$ 。
如果三天共卖出 1260 杯奶茶，那星期日卖出多少杯奶茶？
- 32) 小杰和小安都有一些储蓄。
小杰 $\frac{2}{3}$ 的储蓄和小安 $\frac{1}{2}$ 的储蓄一样多。
小安用全部的储蓄买了一个 RM45 的球拍和一件 RM95 的牛仔裤。
请问两人原来共有多少钱？
- 33) 盒子 A 和 B 共有 180 颗苹果。
从盒子 A 中拿出 $\frac{1}{3}$ 的苹果放入盒子 B，再从盒子 B 拿出 12 颗苹果后，盒子 B 的苹果数量是盒子 A 的两倍。盒子 B 原来有多少颗苹果？
- 34) 促销期间，小贝以原价的 $\frac{3}{5}$ 买了一个手表后，还剩下 RM250。
如果她以原价购买这个手表，那她的钱还少 RM30。
这个手表的原价是多少钱？
- 35) 星期一，水果店卖出 $\frac{1}{4}$ 的苹果。
星期二，卖出剩余苹果的 $\frac{1}{4}$ 。星期三，卖出全部苹果，共 288 颗。
水果店原来共有多少颗苹果？



- 36) 小山的钱足够购买 4 本故事书和 3 本漫画。
他买了两本故事书和一本漫画后，还剩下 **RM 88**。
如果一本故事书的价格是一本漫画的 $\frac{1}{3}$ ，那小山原来有多少钱？
- 37) 水果店早上卖了一些芒果后，把剩下的芒果放入 15 个盒子，每盒各 25 颗。
如果卖出的芒果数量是剩下的芒果数量的 $\frac{3}{5}$ ，那水果店原来有多少颗芒果？
- 38) 盒子里有一些气球， $\frac{1}{3}$ 的气球是青色的，
蓝色气球的数量是红色气球的 **两倍**，黄色气球的数量是红色气球的 $\frac{1}{4}$ 。
如果盒子里有 24 颗红色气球，那盒子里共有多少颗气球？
- 39) 盒子里的橙子的数量是苹果的两倍，而梨的数量是苹果的三倍。
当卡卡吃掉 $\frac{1}{4}$ 的橙子后，盒子里还剩下 21 个橙子。
盒子里原来有几个水果？
- 40) 老师买了一些铅笔，
把 $\frac{2}{7}$ 的铅笔送给 A 班，又把 36 支铅笔送给 B 班后，还剩下 $\frac{2}{7}$ 的铅笔。
请问老师原来买了多少支铅笔？
- 41) 水壶 A 装有 $3 \frac{5}{12}$ 公升的水。水壶 A 装的水比水壶 B 少 $1 \frac{2}{3}$ 公升。
水壶 C 装的水比水壶 B 的少 $\frac{7}{12}$ 公升。
如果把这三个水壶的水都倒入水箱中，那水箱里有多少毫升的水？
- 42) 蛋糕店准备了一些蛋糕，
上午卖出 $\frac{1}{3}$ 的蛋糕，下午则卖出剩余蛋糕的 $\frac{5}{12}$ 。
最后，工人把剩余的蛋糕装入 25 个盒子中，每盒各有 14 个。
请问蛋糕店原来准备了多少个蛋糕？



- 43) 小迪用 $\frac{3}{5}$ 的钱买了两个玩具，分别是 RM 38 的玩具熊和 RM46 的玩具飞机。最后，他用剩下的钱买了 4 本漫画书。请问一本漫画书的价钱是多少？
- 44) 小杰再星期五卖了 120 个山竹，比星期六少 100 个。星期日的山竹销量则是星期五的 3 倍。如果他还剩下 $\frac{2}{7}$ 的山竹，那么他原来有多少个山竹？
- 45) 篮子 A 的草莓比篮子 B 的草莓多 120 个。
篮子 C 的草莓是篮子 B 草莓数量的 $\frac{2}{3}$ 。
卖出篮子 B 中一半的草莓后，篮子 B 还剩下 250 个草莓。
请问两个篮子原来共有多少个草莓？
- 46) 商店有 64 个杯子，以 RM136 的价格卖出一些杯子后，还剩下 $\frac{7}{8}$ 的杯子。如果他卖出全部杯子，可以得到多少钱？
- 47) 盒子里有一些苹果和桃子。
从盒子中取出 $\frac{2}{7}$ 的苹果后，苹果的数量是桃子数量的 $\frac{3}{10}$ 。
如果盒子里有 50 个桃子，那盒子里原来有多少个苹果？
- 48) 在一个盒子里，黄衣服的数量是蓝衣服的一半，青衣服比蓝衣服多 15 件。盒子里有 27 件黄衣服。在取出 $\frac{4}{5}$ 的衣服后，盒子里还有多少件衣服？
- 49) A 和 B 盒中有一些梨。
从 A 盒和 B 盒分别取出 $\frac{1}{3}$ 和 $\frac{5}{9}$ 的梨子，两个盒中的梨子数量相等。
如果一共取出 112 个梨，那么两个盒子里原来有多少个梨？



- 50) 小艾有 135 个气球，红气球的数量是绿气球的三倍，蓝气球是绿气球的 2 倍，和一些紫气球。用了 12 个绿气球后，剩下的绿气球是紫气球的 $\frac{1}{3}$ 。原来小艾共有多少颗紫气球和绿气球？
- 51) 妈妈用 RM 14 买了 3 个苹果和 1 个芒果。1 个芒果比 1 个苹果贵 RM 2，买 5 个苹果和 3 个芒果需要多少钱？
- 52) 一件衣服的价格是一件裤子的一半。如果 3 件衣服和 1 件裤子的价钱是 RM 300，那买 6 件衣服和 3 件裤子需要多少钱？
- 53) 小琳用 RM40 买了 4 个面包和 4 个蛋糕。如果买 3 个面包的价钱可以买 2 个蛋糕，那买 8 个面包和 4 个蛋糕的需要多少钱？
- 54) 外套，围巾和裤子共 RM177。外套比裤子贵 RM48，裤子比围巾贵 RM15。买一件外套需要多少钱？
- 55) 小贝的钱是小杰的两倍，小贝花了 RM 350 后，她剩下的钱比小杰少 RM 25。请问两人原来共有多少钱？
- 56) 小妮和小丽拥有同样多的钱。小妮给了小丽 RM 108 后，小丽的钱是小妮的 4 倍。小妮原来有多少钱？



- 57) 小唐和小雯共有 27 个硬币。
小唐把自己 $\frac{1}{4}$ 的硬币给了小雯后，小雯的硬币是小唐的两倍。
小雯后来察觉她的 20 仙硬币的数量是 10 仙硬币的两倍，那她现在有多少钱？
- 58) 小哈的钱足够买 25 个面包。
买 1 个面包的钱可以买 2 块红豆糕。
小哈向姐姐借了 RM 36，去买 20 个面包和 20 块红豆糕。小哈原来有多少钱？
- 59) 一本书的价格是一支笔的三倍。5 支笔的价格与一个相框相等。
如果 3 个相框的价格是 RM 74.25，
那么买一本书，一支钢笔和一个相框的需要多少钱？
- 60) 一本书的价格是一支笔的三倍。5 支笔的价格与一个相框相等。
如果 3 个相框的价格是 RM 74.25，那么买 1 本书和 2 支笔需要多少钱？
- 61) 买 4 本漫画的钱和买 3 本杂志的钱一样。
卡卡的钱刚好可以买 7 本杂志和 2 本漫画。
如果买一本杂志要 RM 5.40，那卡卡买了 5 本杂志后，还剩下多少钱？
- 62) 小杰 20 仙硬币的数量是 10 仙硬币的四倍，
而 50 仙硬币的数量是 10 仙硬币的 $\frac{1}{3}$ 。
如果他有 2 个 50 仙硬币，那他花 RM 2.55 买了一本书后，还剩下多少钱？
- 63) 小克有一些花，
以每朵 90 仙的价格卖出 $\frac{2}{3}$ 的花，其余则以每朵 50 仙的价格出售。
小妮以每朵 80 仙的价格卖出相同数量的花，共获得 RM 7.20。
小克共获得多少钱？



- 64) 小利买了 5 支铅笔，所花的钱和买了 3 支原子笔的小杰一样。
如果小杰买 3 支原子笔用了他 $\frac{2}{7}$ 的钱，最后还剩 RM 45。
买一支铅笔和一支原子笔需要多少钱？
- 65) 小恩在平常天工作的时薪是 RM 12，周六周日的时薪则是平常天的两倍。
小恩平常天每天工作 8 小时，在周六周日则每天工作 5 小时。
如果他每天都工作，那两个星期可以赚多少钱？
- 66) 1 本杂志和 2 本故事书的价格共 RM 68，3 本杂志和 4 本故事书的价格共 RM 152。
如果小娜买了 13 本杂志和 9 本故事书，她需付多少钱？
- 67) 1 个奇异果和 2 个桃子的价格是 RM 6.90。
2 个奇异果和 1 个桃子的价格是 RM 7.50。
4 个奇异果和 5 个桃子的价格是多少？
- 68) 1 个奇异果和 2 个桃子的价格是 RM 6.90。
2 个奇异果和 1 个桃子的价格是 RM 7.50。
3 个奇异果和 4 个桃子的价格是多少？
- 69) 饼干店，杏仁饼干的销量是巧克力饼干的两倍，
巧克力饼干的销量则是椰子饼干的两倍。
每盒饼干各有 4 块，售价是 RM 4.50。
如果卖出 80 个巧克力饼干，那饼干店卖出三种饼干可获得多少钱？
- 70) 小吉和小恩的体重和是 124 公斤。
如果小恩减去 $\frac{2}{7}$ 的体重，那他将会是 45 公斤。
两人原来的体重相差多少公斤？



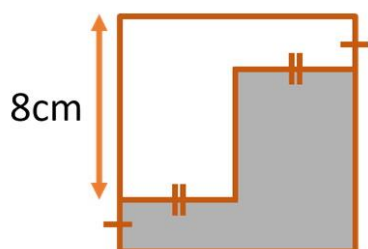
- 71) A, B, C 和 D, 这 4 个包裹的总质量为 100.75 千克。
A 包裹比 B 包裹重 12.45 千克, B 包裹比 C 包裹轻 8.4 千克。
C 包裹的质量是 24.2 千克。D 包裹比 C 包裹重多少千克?

- 72) 盒子 A 比盒子 B 重 6.9 公斤。
从盒子 A 中拿出 2.4 公斤的物品后, 盒子 A 的重量是盒子 B 的四倍。
盒子 A 原来的质量是多少公斤?

- 73) 一个箱子和货物的重量共 45 公斤。
取出箱子中一半的货物后, 剩余物品和箱子的质量为 33 公斤。
6 个空盒子的质量是多少公斤?

- 74) 用 9 个小正方形拼成一个大正方形。
如果小正方形的边长是 9 厘米, 那大正方形的面积是多少?

- 75) 正方形的面积是 100 平方厘米。
计算空白部分的周长。



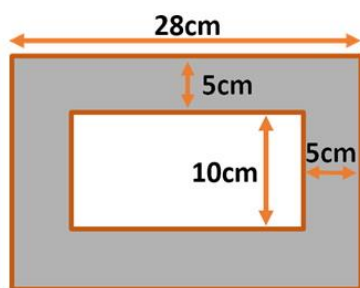
- 76) 长方形的周长为 312 厘米。长度是宽度的三倍。
计算这个长方形的面积。



77) 长方形的周长为 288 厘米。长度是宽度的 2 倍。
计算这个长方形的面积。

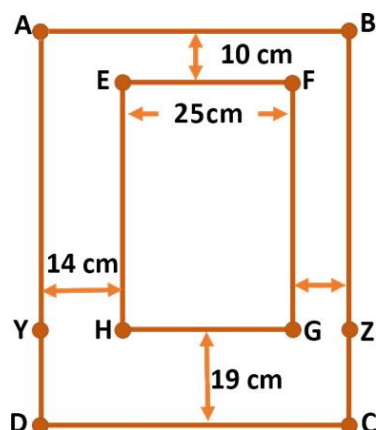
78) 把一根铁线加成两段。
第一段是原来长度的 $\frac{2}{7}$ ，做成一个正方形。第二段则做成一个长方形。
如果正方形的面积为 36 平方厘米，那这根铁线原来的长度是多少厘米？

79) 珍妮在一张纸上画了一幅画，
在图画周围形成一个 5 厘米的边框。请计算边框的面积。



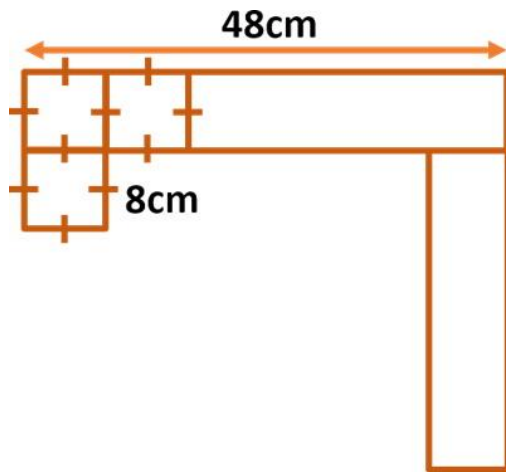
80) 正方形的周长是长方形面积的一半。
用一根铁线做成 3 个正方形和 2 个长方形，还剩下 30 厘米。
如果长方形的长度是 22 厘米，宽度是 16 厘米，请找到这根铁线的长度。

81) 长方形 EFGH 的周长为 200 厘米。YH 是 GZ 的两倍。
长方形 ABCD 的面积是多少？





- 82) 陈叔叔想在给整个花园围上篱笆。
他的花园由两个相似的长方形和三个相似的正方形组成。
如果两米长的篱笆要 RM38，那么陈叔叔需要准备多少钱？



- 83) 王叔叔的年龄是儿子的五倍。
8年后，他们的年龄和是 58 岁。儿子今年几岁？
- 84) 王叔叔的年龄是儿子的五倍。
8年后，他们的年龄和是 58 岁。王叔叔 8 年后是几岁？
- 85) 小杰和小克总共有 RM240。
当小杰把他一半的钱给了小克后，小克的钱是小杰的四倍。
小克原来有多少钱？
- 86) 小杰和小克总共有 RM240。
当小杰把他一半的钱给了小克后，小克的钱是小杰的四倍。
小杰原来有多少钱？



- 87) 陈阿姨用 $\frac{1}{3}$ 的钱买了一个手提包，
又用剩下的钱的 $\frac{3}{4}$ 买了一些珠宝，最后把剩余的钱存了起来。
如果她买了两件珠宝，分别是 RM 450 的手环和 RM90 的耳环。
请问她原来有多少钱？
- 88) 陈阿姨用 $\frac{1}{3}$ 的钱买了一个手提包，
又用剩下的钱的 $\frac{3}{4}$ 买了一些珠宝，最后把剩余的钱存了起来。
如果她买了两件珠宝，分别是 RM 450 的手环和 RM90 的耳环。
请问她存了多少钱？
- 89) 小恩有一些钱，他用 $\frac{2}{3}$ 的钱买了一个手表，又用剩下的钱的 $\frac{3}{4}$ 买了一个钱包。
如果手表的价格比钱包贵 RM 65，小恩原来有多少钱？
- 90) 书架上有 $\frac{1}{3}$ 的英文书。
在其余的书中，有 $\frac{1}{2}$ 是华文书，剩下的则是国文书。
后来，学生借走其中 $\frac{1}{4}$ 的华文书。
如果书架上还剩下 54 本华文书，书架上原来共有多少本书？
- 91) 礼堂里有 250 名学生。
其中 $\frac{2}{5}$ 的女生和 $\frac{1}{10}$ 的男生戴眼镜，
而没有戴眼镜的男生和没有戴眼镜的女生同样多。有多少个女生戴眼镜？
- 92) 礼堂里有 250 名学生。
其中 $\frac{2}{5}$ 的女生和 $\frac{1}{10}$ 的男生戴眼镜，
而没有戴眼镜的男生和没有戴眼镜的女生同样多。有多少男生戴眼镜？



- 93) 在一场足球比赛中，男性成人观众的数量是女性成人观众的三倍，男性成人观众的数量是男孩子的两倍。 $\frac{1}{3}$ 的小孩子是女生。
如果观众台上有 120 个女孩子，那里有多少成人观众？
- 94) 在礼堂里， $\frac{2}{3}$ 的学生戴眼镜。
在这些戴眼镜的学生中， $\frac{1}{6}$ 的学生是男生，女生比男生多 200 名。
礼堂里有多少名学生？
- 95) 在礼堂里， $\frac{2}{3}$ 的学生戴眼镜。
在这些戴眼镜的学生中， $\frac{1}{6}$ 的学生是男生，女生比男生多 200 名。
礼堂里有多少名学生没有戴眼镜？
- 96) 老师在一张纸上写了两个数字。第一个数字的 $\frac{1}{5}$ 比第二个数字的 $\frac{1}{2}$ 大 12。
这两个数字的和是 242。第二个数字是多少？
- 97) 老师在一张纸上写了两个数字。第一个数字的 $\frac{1}{5}$ 比第二个数字的 $\frac{1}{2}$ 大 12。
这两个数字的和是 242。第一个数字是多少？
- 98) 老师买了一些彩色粉笔，其中 $\frac{2}{5}$ 的粉笔是蓝色。
在其余的粉笔中，其中 $\frac{1}{6}$ 是白色。
剩下的粉笔则是红色和青色。红色粉笔比蓝色粉笔多 12 支。
如果老师买了 24 支青色粉笔，那她共买了多少支粉笔？
- 99) 纸箱 A 和纸箱 B 中共有 342 颗苹果。
卖出纸箱 A 中 $\frac{3}{7}$ 的苹果后，纸箱 A 中的苹果数量是纸箱 B 的两倍。
纸箱 A 原来有多少个苹果？



- 100) 星期一，何叔叔卖出 246 个柠檬，陈叔叔卖出的柠檬数量是何叔叔的一半。
星期二，何叔叔卖出 83 个柠檬，陈叔叔也卖出一些柠檬。
这两天里，陈叔叔卖出的柠檬数量是何叔叔卖出的 $\frac{4}{7}$ 。
陈叔叔星期二卖了多少个柠檬？
- 101) 星期一，何叔叔卖出 246 个柠檬，陈叔叔卖出的柠檬数量是何叔叔的一半。
星期二，何叔叔卖出 83 个柠檬，陈叔叔也卖出一些柠檬。
这两天里，陈叔叔卖出的柠檬数量是何叔叔卖出的 $\frac{4}{7}$ 。
两天里他们两人共卖出多少柠檬？
- 102) 妈妈每天都给哥哥和弟弟同样多的零用钱。
哥哥每天使用 $\frac{4}{7}$ 的零用钱，弟弟每天使用 $\frac{2}{3}$ 的零用钱，
剩下的零用钱都储蓄起来。
一个星期后，哥哥的储蓄比弟弟多 RM 56。
哥哥每天用了多少钱？
- 103) 妈妈每天都给哥哥和弟弟同样多的零用钱。
哥哥每天使用 $\frac{4}{7}$ 的零用钱，
弟弟每天使用 $\frac{2}{3}$ 的零用钱，剩下的零用钱都储蓄起来。
一个星期后，哥哥的储蓄比弟弟多 RM 56。弟弟每天用了多少钱？
- 104) 一盒苹果的价钱是一盒橙子的价钱的 $\frac{2}{7}$ 。
一盒苹果的数量是一盒橙子的 $\frac{1}{3}$ 。
如果一盒橙子有 90 个，每个橙子的价钱是 RM1.40，一盒苹果多少钱？
- 105) 小琳和小利共吃了 140 颗糖果。
小利把自己 $\frac{1}{4}$ 的糖果给了小琳，小琳吃了 5 颗糖果，小琳的糖果数量是小利的两倍。
小琳原来有多少颗糖果？

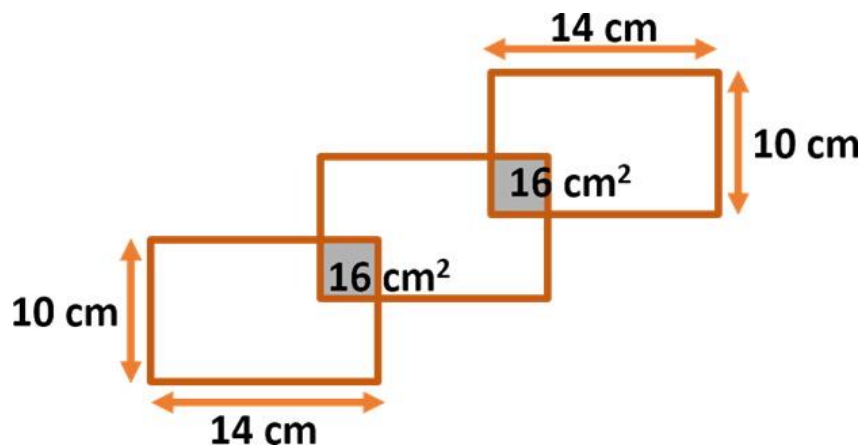


- 106) 盒子里有一些梨和苹果。如果从盒子中取出 4 个梨，则盒中的梨和苹果数量相等。
如果从盒子里取出 15 个梨，则盒中的梨的数量是苹果数量的 $\frac{4}{5}$ 。
盒子里原来有几个梨子？
- 107) 盒子里有一些梨和苹果。如果从盒子中取出 4 个梨，则盒中的梨和苹果数量相等。
如果从盒子里取出 7 个梨，则盒中的梨的数量是苹果数量的 $\frac{4}{5}$ 。
盒子里原来有几个苹果？
- 108) 小琳和小利共吃了 140 颗糖果。
小利把自己 $\frac{1}{4}$ 的糖果给了小琳，小琳吃了 5 颗糖果，小琳的糖果数量是小利的两倍。
小利原来有多少颗糖果？
- 109) 买 5 个苹果的价钱可以买 2 个木瓜。林阿姨的钱足够买 18 个木瓜。
如果她买了 12 个木瓜，她将剩下 RM 30。
3 个苹果和 3 个木瓜多少钱？
- 110) 小洁有一些 20 仙和 50 仙的硬币。当她用 $\frac{1}{3}$ 的钱后，还剩下 RM 9.60。
在她使用的硬币中，20 仙硬币的数量是 10 仙硬币的一半。
她用了多少枚 20 仙的硬币？
- 111) 小杰用了 $\frac{1}{5}$ 的钱买了一双鞋，又用了 $\frac{1}{10}$ 的钱买了一本参考书。
剩下的钱中，把他 $\frac{2}{7}$ 的钱储蓄起来，其余的钱则平均分给 8 个表弟。
如果每个表弟得到 RM 15，小杰花了多少钱？
- 112) 小薇和弟弟有一些钱。弟弟用了自己 $\frac{2}{5}$ 的钱后，还剩下 RM 156。
小薇用了自己 $\frac{1}{3}$ 的钱后，剩下的钱额弟弟一样多。
小薇原来有多少钱？

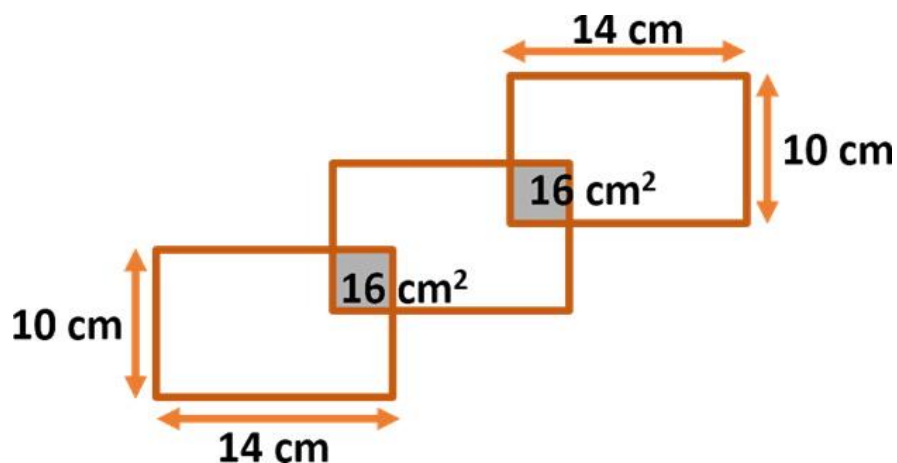


- 113) 爸爸把一条电线剪成同样长的两段。
其中一段用来做成两个边长都是 12 厘米的正方形。
另外一段则做成三个同样的长方形，宽度是 6 厘米。
长方形的长度是多少？

- 114) 该图显示了 3 个相同的长方形。
重叠的阴影区域各是一个面积为 16 平方厘米的正方形。
请找出整个图形的周长。



- 115) 该图显示了 3 个相同的长方形。
重叠的阴影区域各是一个面积为 16 平方厘米的正方形。
找出空白部分的总面积。





答案:

- 1) 273
- 2) 273
- 3) 64
- 4) 23
- 5) 24
- 6) 60
- 7) 120
- 8) 65
- 9) 90
- 10) 30
- 11) 48
- 12) 17
- 13) 7800
- 14) 42
- 15) 57
- 16) 32
- 17) 550
- 18) 440
- 19) 12
- 20) 5880
- 21) 227
- 22) 72
- 23) 96
- 24) 32
- 25) 990
- 26) 52
- 27) 105
- 28) 144
- 29) 266
- 30) 113
- 31) 720
- 32) 245
- 33) 96
- 34) 700
- 35) 512
- 36) 143
- 37) 600
- 38) 117
- 39) 84
- 40) 84

- 41) 13000
- 42) 900
- 43) 14
- 44) 980
- 45) 1464
- 46) 1088
- 47) 21
- 48) 30
- 49) 240
- 50) 72
- 51) 30
- 52) 720
- 53) 56
- 54) 96
- 55) 975
- 56) 180
- 57) 3
- 58) 180
- 59) 44.55
- 60) 24.75
- 61) 5.4
- 62) 3.85
- 63) 6.9
- 64) 9.6
- 65) 1440
- 66) 442
- 67) 21.3
- 68) 16.5
- 69) 315
- 70) 2
- 71) 8.3
- 72) 8.4
- 73) 126
- 74) 729
- 75) 50
- 76) 4563
- 77) 4608
- 78) 84
- 79) 380
- 80) 710

- 81) 4784
- 82) 200
- 83) 7
- 84) 43
- 85) 96
- 86) 144
- 87) 1080
- 88) 180
- 89) 180
- 90) 216
- 91) 60
- 92) 10
- 93) 640
- 94) 450
- 95) 150
- 96) 52
- 97) 190
- 98) 360
- 99) 266
- 100) 65
- 101) 517
- 102) 48
- 103) 56
- 104) 36
- 105) 80
- 106) 59
- 107) 55
- 108) 60
- 109) 21
- 110) 24
- 111) 45
- 112) 494
- 113) 10
- 114) 112
- 115) 388



如果有发现任何错误，请联络郑老师做出更正。
郑老师 012-6796098



wa.link/2u1776